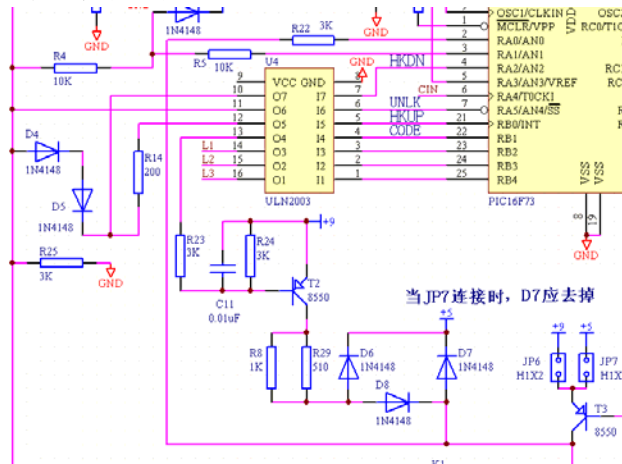


# 关于联网时门口主机声音较小解决办法

## (改音视频切换器)

部分客户反映门口主机用在联网系统时，对话声音比用于非联网系统小。另外部分客户在音视频切换器上误选振铃电压，导致振铃声音小。现统一说明如下：

图一为音视频切换器局部原理图。



图一、音视频切换器局部原理图

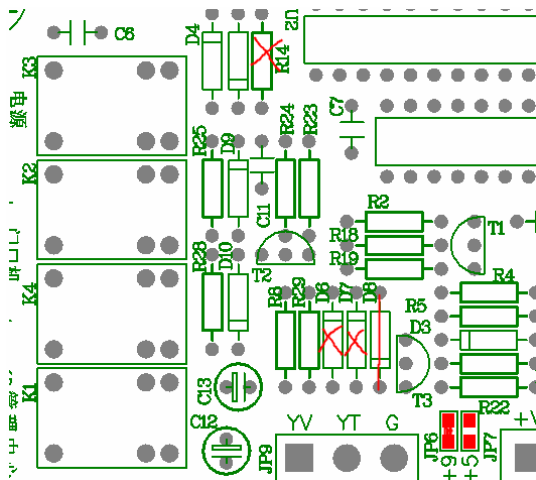
### 1、关于振铃问题：

其中 T3 为振铃输出三极管，发射极通过 JP6 或 JP7 接 9V 或 5V 电源，JP6 或 JP7 只能二选一。JP7 是为了兼容早期 TBP18M10 的楼层控制器而设计。短路 JP7 可以兼容所有的楼层控制器，但是分机振铃声比较小。

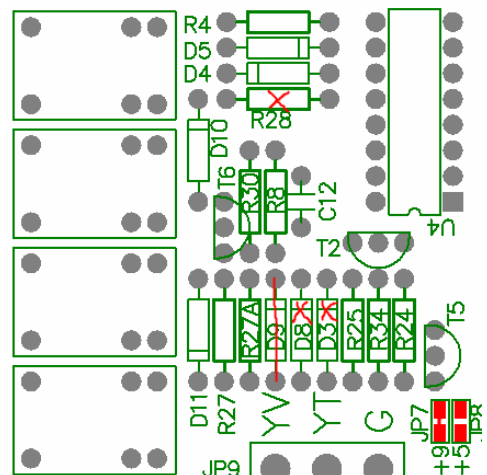
**因此强烈建议短路 JP6，同时去掉 D6、D7，D8 用跳线短路代替。**

### 2、关于联网时主机声音较小问题：

因为音视频切换器里面有额外的假负载，所以联网时门口主机可能声音会小一些，但是不明显。**目前的机型可以去掉 R14**，加上上面提到的 D8 短路，主机音量可以达到非联网时差不多，如果有明显的差异，可能有其他原因导致。图二为实物更改示意图。



图二、音视频切换器板上更改示意图



音频切换器板上更改示意图